

Contacting Dell

To contact Dell for sales, technical support, or customer service issues, go to dell.com/ContactDell

Contacter Dell

Afin de prendre contact avec Dell pour des questions d'ordre commercial, de support technique ou de service après-vente, allez sur dell.com/ContactDell

Kontaktaufnahme mit Dell

Kontaktdaten zum Vertrieb, technischen Support und Kundendienst von Dell finden Sie unter dell.com/ContactDell

Come contattare Dell

Per contattare Dell per questioni relative alle vendite, al supporto tecnico o al servizio clienti, accedere a dell.com/ContactDell

الاتصال بشركة Dell

للإتصال بـ Dell للتواصل مع قسم المبيعات، أو الدعم الفني، أو خدمة العملاء، اذهب إلى dell.com/ContactDell

More Information

For regulatory and safety best practices, see dell.com/regulatory_compliance

Informations complémentaires

Pour connaître des pratiques recommandées en matière de conformité aux normes et de sécurité, voir dell.com/regulatory_compliance

Weitere Informationen

Informationen zu Vorschriften und zur bestmöglichen Einhaltung der Sicherheitsbestimmungen finden Sie unter dell.com/regulatory_compliance

Maggiori informazioni

Per normative e procedure consigliate sulla protezione, consultare dell.com/regulatory_compliance

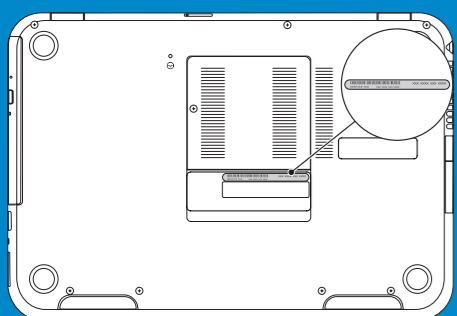
المزيد من المعلومات

للتعرف على أفضل ممارسات الأمان والممارسات التنظيمية، شاهد dell.com/regulatory_compliance

Service Tag

Numéro de service | Service-Tag-Nummer

Numero di servizio | رمز الخدمة



Información para la NOM o Norma Oficial Mexicana (Solo para México)

La siguiente información afecta a los dispositivos descritos en este documento de acuerdo a los requisitos de la Normativa Oficial Mexicana (NOM):

Importador:

Dell México S.A. de C.V.

Paseo de la Reforma 2620 – Piso 11°

Col. Lomas Altas

11950 México, D.F.

Número de modelo normativo: P35G

Tensión de entrada: 100 V CA–240 V CA

Intensidad de entrada (máxima): 1.70 A

Frecuencia de entrada: 50 Hz–60 Hz

Tensión de salida: 19,50 +/- 1 V CC

Intensidad de salida: 3,34 A/6,42 A

© 2012 Dell Inc.

Dell™, the DELL logo, and Inspiron™ are trademarks of Dell Inc. Windows® is either a trademark or registered trademark of Microsoft Corporation in the United States and/or other countries.

Regulatory model: P35G | Type: P35G001

Computer model: Inspiron 5423

©2012 Dell Inc.

Dell™, le logo DELL et Inspiron™ sont des marques commerciales de Dell Inc. Windows® est une marque commerciale ou une marque déposée de Microsoft Corporation aux États-Unis et dans d'autres pays.

Modèle réglementaire : P35G | Type : P35G001

Modèle de l'ordinateur : Inspiron 5423

© 2012 Dell Inc.

Dell™, das Dell-Logo und Inspiron™ sind Marken von Dell Inc.; Windows® ist eine Marke oder eingetragene Marke der Microsoft Corporation in den USA und/oder anderen Ländern.

Muster-Modellnummer: P35G | Typ: P35G001

Computermodell: Inspiron 5423

© 2012 Dell Inc.

Dell™, il logo DELL e Inspiron™ sono marchi di Dell Inc. Windows® è un marchio o un marchio registrato di Microsoft Corporation negli Stati Uniti e/o in altri paesi.

Modello normativo: P35G | Tipo: P35G001

Modello computer: Inspiron 5423

© 2012 Dell Inc.

Dell™، وشعار DELL، و Inspiron™ هي علامات تجارية خاصة بشركة Dell Inc. Windows® هي إما علامة تجارية أو علامة تجارية مسجلة خاصة بشركة Microsoft Corporation في الولايات المتحدة وأو البلدان الأخرى.

الموديل التنظيمي: P35G | النوع: P35G001

موديل الكمبيوتر: Inspiron 5423



02HN3MA00

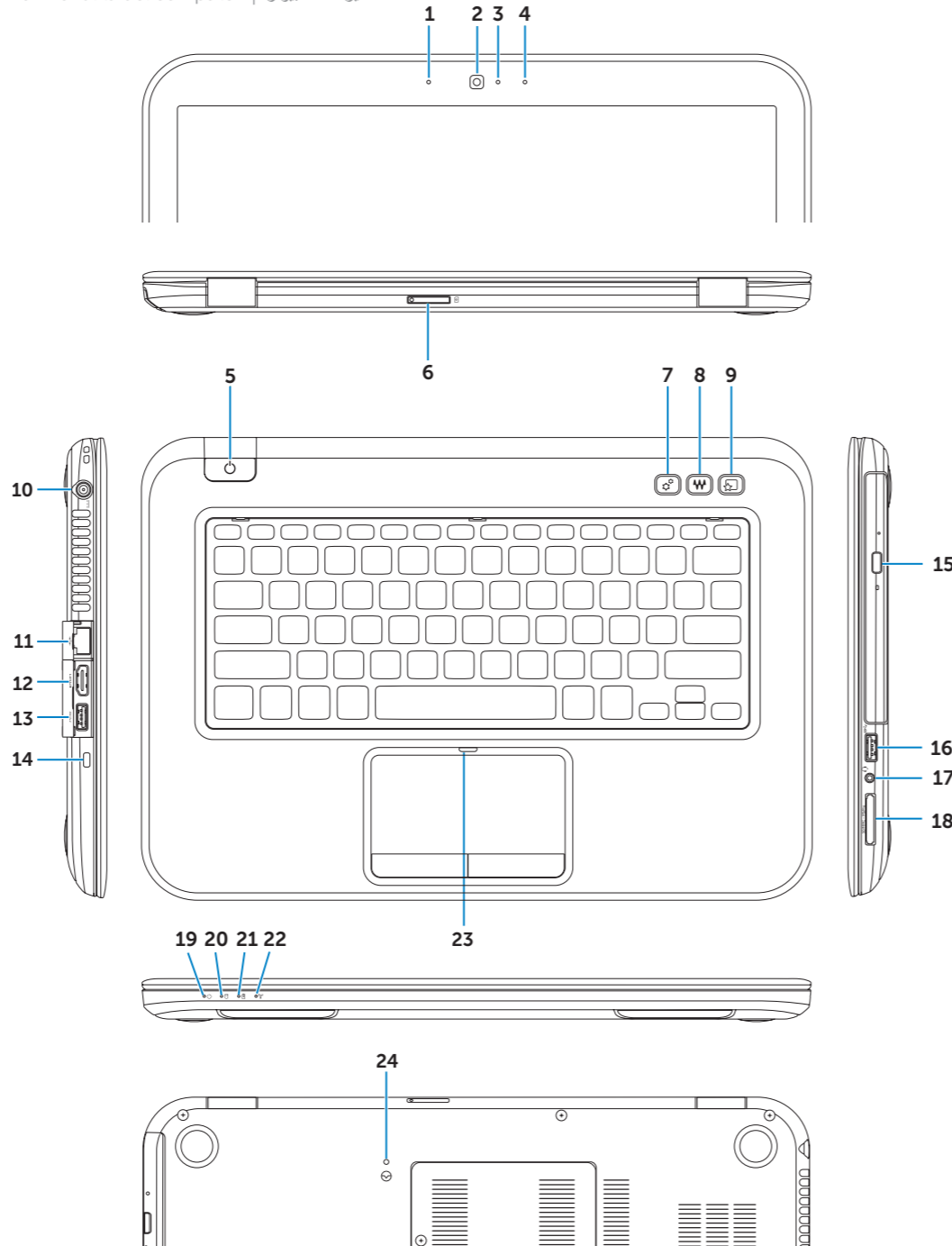
Printed in China.

2012 - 08

Computer Features

Caractéristiques de l'ordinateur | Ausstattungsmerkmale des Computers

Funcionalità del computer | ميزات الكمبيوتر



1. Left digital-array microphone
2. Camera
3. Camera-status light
4. Right digital-array microphone
5. Power button
6. SIM-card slot (optional)
7. Windows Mobility Center button
8. Dell audio with preset switch button
9. Dell Instant Launch button
10. Power-adapter port
11. Network port
12. HDMI port
13. USB 3.0 port with PowerShare
14. Security-cable slot
15. Optical drive
16. USB 3.0 port
17. Headphone/Microphone combo port
18. 3-in-1 media-card reader
19. Power-status light
20. Hard-drive activity light
21. Battery-status light
22. Wireless-status light
23. Touchpad-status light
24. Embedded Controller reset button

1. Microphone numérique de gauche
2. Caméra
3. Voyant d'état de la caméra
4. Microphone numérique de droite
5. Bouton d'alimentation
6. Emplacement de la carte SIM (en option)
7. Bouton Centre de mobilité Windows
8. Audio Dell avec commutateur de sélections prédéfinies
9. Bouton Dell Instant Launch
10. Port de l'adaptateur secteur
11. Port réseau
12. Port HDMI
13. Port USB 3.0 avec PowerShare
14. Fente pour câble de sécurité
15. Lecteur optique
16. Port USB 3.0
17. Port du combiné casque/microphone
18. Lecteur de carte mémoire 3-en-1
19. Voyant d'état de l'alimentation
20. Voyant d'activité du disque dur
21. Voyant d'état de la batterie
22. Voyant d'état du sans fil
23. Voyant d'état du pavé tactile
24. Bouton de réinitialisation du contrôleur embarqué

1. Linkes Digital-Array-Mikrofon
2. Kamera
3. Kamerazustandsanzeige
4. Rechtes Digital-Array-Mikrofon
5. Betriebsschalter
6. SIM-Kartensteckplatz (optional)
7. Windows-Mobilitätscenter-Taste
8. Dell Audio mit Voreinstellungs-Taste
9. Dell Instant Launch-Taste
10. Netzadapteranschluss
11. Netzwerkanschluss
12. HDMI-Anschluss
13. USB 3.0-Anschluss mit PowerShare
14. Sicherheitskabeleinschub
15. Optisches Laufwerk
16. USB 3.0-Anschluss
17. Kopfhörer-/Mikrofon-Kombianschluss
18. 3-in-1-Speicherkartenleser
19. Stromversorgungsanzeige
20. Festplattenaktivitätsanzeige
21. Akkuzustandsanzeige
22. Wireless-Statusanzeige
23. Touchpad-Statusanzeige
24. Integrierte Controller-Reset-Taste

1. Gruppo microfoni digitali sinistro
2. Fotocamera
3. Indicatore di stato della fotocamera
4. Gruppo microfoni digitali destro
5. Accensione
6. Slot per la scheda SIM (opzionale)
7. Pulsante Centro PC portatile Windows
8. Pulsante interruttore preimpostato audio Dell
9. Pulsante di avvio rapido Dell
10. Porta adattatore di alimentazione
11. Porta di rete
12. Porta HDMI
13. Porta USB 3.0 con PowerShare
14. Slot per cavo di sicurezza
15. Unità ottica
16. Porta USB 3.0
17. Porta combinata cuffia/microfono
18. Lettore scheda multimediale 3 in 1
19. Indicatore di stato dell'alimentazione
20. Indicatore di attività del disco rigido
21. Indicatore di stato della batteria
22. Indicatore di stato wireless
23. Indicatore di stato del touchpad
24. Pulsante di ripristino del controller incorporato

10. منفذ مهابئ التيار
11. منفذ الشبكة
12. منفذ HDMI
13. منفذ USB 3.0 المزود بـ PowerShare
14. فتحة كبل الأمان
15. محرك الأقراص الضوئية
16. منفذ USB 3.0
17. منفذ سماعة الرأس/الميكروفون متعدد الوظائف
18. قارئ بطاقة الوسائط 3 في 1
19. مصباح حالة الطاقة
20. مصباح نشاط محرك الأقراص الثابتة
21. مصباح حالة البطارية
22. مصباح حالة الإتصال اللاسلكي
23. مصباح حالة لوحة اللمس
24. زر إعادة تعيين وحدة التحكم المدمجة

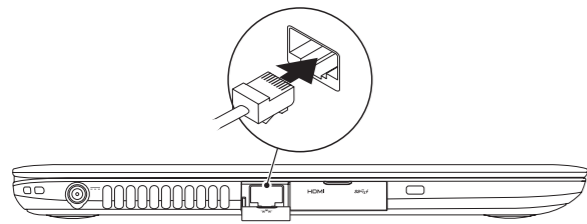
1. ميكروفون الصغيف الرقمي الأيسر
2. الكاميرا
3. مصباح حالة الكاميرا
4. ميكروفون الصغيف الرقمي الأيمن
5. زر التشغيل
6. فتحة بطاقة SIM (اختيارية)
7. زر مركز التنقل في نظام التشغيل Windows
8. صوت Dell مع زر التبديل المعين مسبقاً
9. زر Dell للتشغيل الفوري



1 Connect the network cable (optional)

Branchez le câble réseau (facultatif) | Schließen Sie das Netzwerkkabel an (optional)

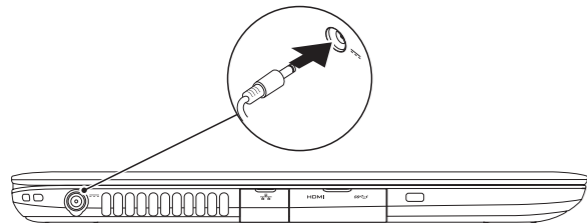
Collegare il cavo di rete (opzionale) | قم بتوصيل كبل الشبكة (اختياري)



2 Connect the power adapter

Branchez l'adaptateur secteur | Netzadapter anschließen

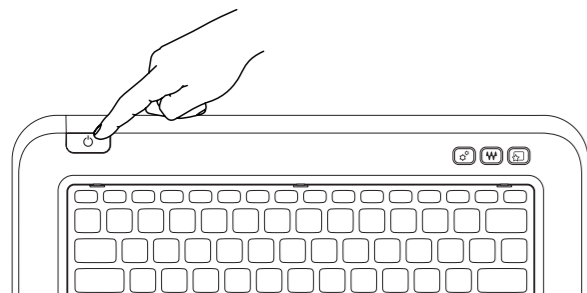
Collegare l'adattatore dell'alimentazione | وصل مهاتني التيار



3 Press the power button

Appuyez sur le bouton d'alimentation | Betriebsschalter drücken

Premere l'Accensione | اضغط على زر التشغيل



4 Complete Windows setup

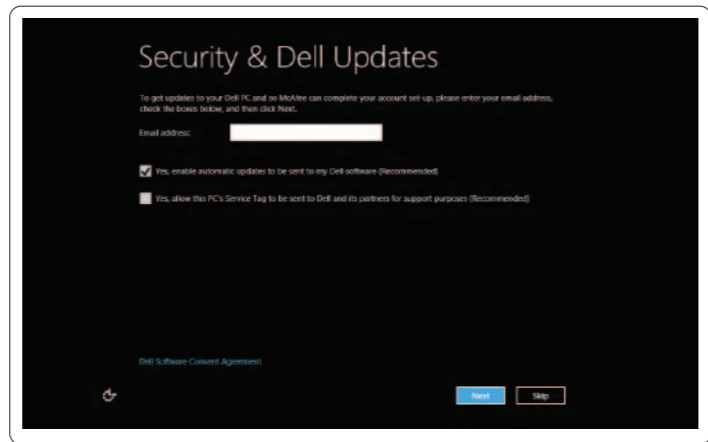
Terminez la configuration de Windows | Abschluss des Windows-Setup

Completare la configurazione di Windows | اكمل إعداد Windows

Enable security

Activez la sécurité | Sicherheit aktivieren

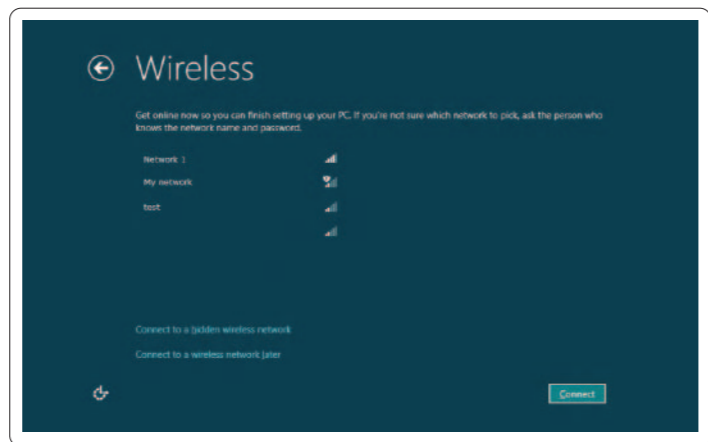
Abilitare protezione | تمكين الأمان



Configure wireless (optional)

Configurez le sans fil (en option) | Wireless konfigurieren (optional)

Configurare wireless (opzionale) | تهيئة الاسلكي (اختيارية)



Windows 8

Tiles

Mosaïques | Kacheln | Tessere | القوالب



Scroll to access more tiles

Faites défiler pour accéder à d'autres mosaïques

Bildlauf durchführen, um weitere Kacheln anzuzeigen

Scorrere per avere accesso a ulteriori tessere

التمرير للوصول إلى مزيد من القوالب

Resources

Ressources | Ressourcen | Risorse | الموارد

Getting started

Mise en route

Zum Einstieg

Guida introduttiva

لتبدأ

My Dell Support Center

Mon Dell Support Center

Mein Dell Support Center

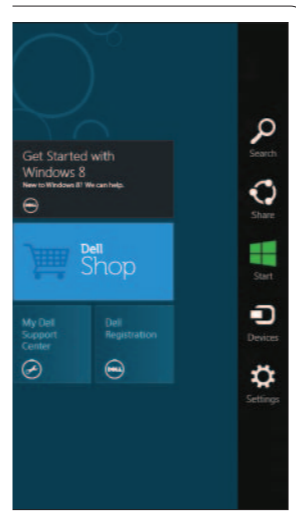
Il mio Supporto tecnico di Dell

مركز دعم Dell

Charms sidebar

Barre latérale Charms | Charms-Sidebar

Charms sidebar | شريط الاختصارات الجانبي



Swipe from right edge of the touchpad

Balayez à partir du bord droit du pavé tactile

Wischen Sie ausgehend von der rechten Seite des Touchpads

Strisciare sul bordo destro del touchpad

التبديل من الحافة اليمنى للوحة اللمس

Point mouse to lower- or upper-right corner

Pointez la souris sur le coin supérieur ou inférieur droit
Positionieren Sie den Mauszeiger über der unteren oder oberen rechten Ecke

Puntare il mouse negli angoli superiore o inferiore destro
التأشير بالماوس إلى الركن الأيمن السفلي أو العلوي

Function Keys

Touches de fonction | Funktionstasten | Tasti funzione | مفاتيح الوظائف

	Switch to external display	Bascule vers moniteur externe Auf externe Anzeige umschalten Passare allo schermo esterno التبديل إلى الشاشة الخارجية
	Turn off/on wireless	Activation/désactivation du sans fil Wireless ein/auschalten Attivare/Disattivare wireless تشغيل/إيقاف تشغيل اللاسلكي
	Enable/disable touchpad	Activation/désactivation du pavé tactile Touchpad aktivieren/deaktivieren Attivare/Disattivare touchpad تمكين/تعطيل لوحة اللمس
	Decrease brightness	Diminue la luminosité Reduzieren der Helligkeit تخفيض مستوى السطوع Diminuire luminosità
	Increase brightness	Augmente la luminosité Erhöhen der Helligkeit زيادة مستوى السطوع Aumentare luminosità
	Toggle keyboard backlight	Bascule le rétro-éclairage du clavier Tastaturbeleuchtung umschalten Interruttore luce posteriore della tastiera تبديل الإضاءة الخلفية للوحة المفاتيح
	Play previous track or chapter	Lire le morceau ou le chapitre précédents Vorherigen Titel bzw. vorheriges Kapitel wiedergeben Riprodurre traccia o capitolo precedenti تشغيل المسار أو الفصل السابق
	Play/Pause	Lire/Pause Wiedergabe/Pause تشغيل/إيقاف مؤقت Riproduci/Pausa
	Play next track or chapter	Lire le morceau ou le chapitre suivants Nächsten Titel bzw. nächstes Kapitel wiedergeben Riprodurre traccia o capitolo successivi تشغيل المسار أو الفصل التالي
	Decrease volume level	Diminue le volume sonore Lautstärke verringern تخفيض مستوى الصوت Diminuire il livello del volume
	Increase volume level	Augmente le volume sonore Lautstärke erhöhen زيادة مستوى الصوت Aumentare il livello del volume
	Mute audio	Coupe le son Audio stummschalten كتم الصوت Muto